

MONTAJE EN MURO

Luminario con tecnología de led, con acceso frontal completo, acabado en pintura en polvo electrostática. La posición de montaje es horizontal directamente sobre el muro.

Refractor de policarbonato prismático en una sola pieza rectangular, con tratamiento contra los rayos UV, resistente a las variaciones de temperatura, sellada herméticamente. La distribución de la luz sobre el área es uniforme.

Control de encendido y apagado mediante un foto control tipo ojillo que opera a 120Vca

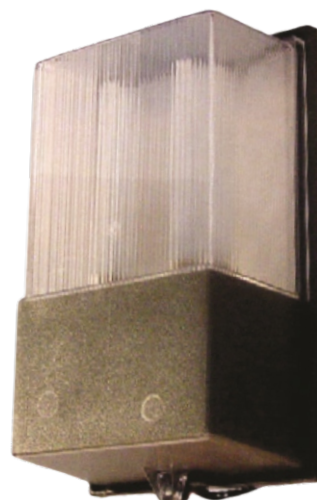
WALL MOUNT

APLICACIONES

- Muros
- Calles
- Pasos a desnivel
- Puentes peatonales
- Fachadas

BENEFICIOS

- Ecológica
- Ahorro energético
- Vida útil de 55,000 hrs
- Facilidad de instalación

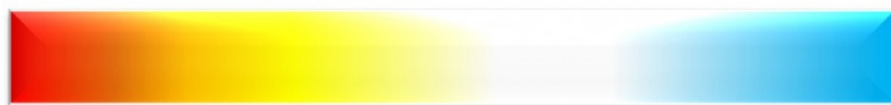


3.000K
Warm
Cálido

4.000K
Neutral
Neutro

5.700K
Frio
Cold

NOM



Información sujeta a cambios sin previo aviso, imágenes utilizadas para fines ilustrativos.

INDUSTRIA NACIONAL DE ALUMBRADO Y HERRAJES, S. A. DE C. V.

inahsa_ventas@isesa.com.mx

marketing_inahsa@isesa.com.mx

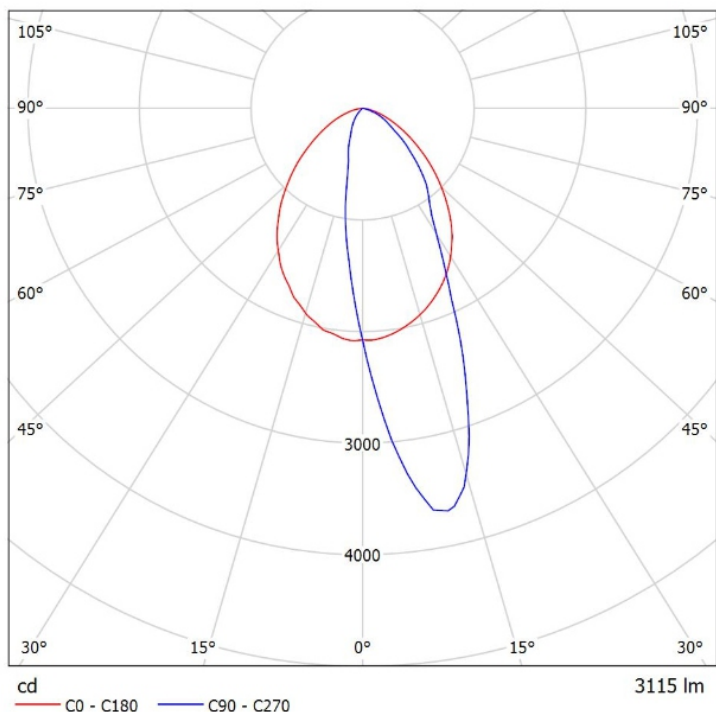
www.inahsa.com.mx

Tel. Ventas: 55 5697 1480, 55 5697 2621

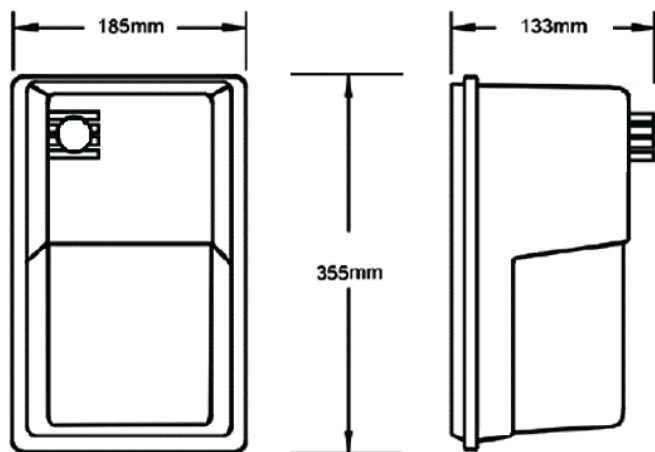
Distribuidor Autorizado. Tel. Ventas: 55 5521 4956, 55 5020 2200



FOTOMETRIA



DIMENSIONES



Debido a las diversas combinaciones que pueden darse entre las diferentes potencias, tonos de color y tensiones de línea, es necesario tener una manera de codificación para la variedad de luminarios que se puedan tener.

Este código o clave está representado con nueve parámetros de la siguiente manera:

Línea de productos	Modelo	Familia de Producto	Fabricante	Potencia (W)	Temperatura de color	Acabado del cuerpo	Color del cuerpo	Voltaje de entrada V~
MW MW= Montaje en muro	WP WP= Wall pack	LL LL= Luminario LED	H H= INAHSA	35 35	BF LD= 4000K BF= 5700K	I I= Aluminio	C C= Café N= Negro	O O=120-277V~

CARACTERÍSTICAS

ELÉCTRICAS

Potencia nominal (W)	35
Entrada Voltaje (V)	120 - 277
Frecuencia (Hz)	50 / 60
Factor de Potencia (%)	= > 95
Distorsión armónica total (%)	= < 20
Módulo supresor de picos	10 kV/10kA

LUMINOSO - TÉCNICAS

Eficiencia Luminosa (Lm/W)	Hasta 130
Ensamble del LED	SMD
Distribución Óptica Estándar	100°
Temperatura de Color CCT (K)	4 000, 5 700
Rendimiento de Color CRI (%)	70
Vida Útil (hrs)	55 000
Temperatura de Operación (°C)	-10 a 50
Cantidad de LED's	12

MECÁNICAS

Cuerpo	Aluminio
Color	Café, Negro



INDUSTRIA NACIONAL DE ALUMBRADO Y HERRAJES, S. A. DE C. V.

inahsa_ventas@isesa.com.mx

marketing_inahsa@isesa.com.mx

www.inahsa.com.mx

Tel. Ventas: 55 5697 1480, 55 5697 2621

Distribuidor Autorizado. Tel. Ventas: 55 5521 4956, 55 5020 2200

