

REFLECTORES LED



Luminario con tecnología de led, de última generación que asegura un alta eficiencia, cuenta con un soporte que permite graduar la posición del luminario, acabado con pintura en polvo electrostática.

Refractor de cristal templado, resistente a impactos y a variaciones de temperatura.

Integra módulos de led de última generación y alta eficiencia con 16 led por módulo.

REFLECTOR APOLO

APLICACIONES

- Campos deportivos
- Patios de maniobras
- Accesos industriales
- Áreas de construcción
- Anuncios espectaculares
- Fachadas

BENEFICIOS

- Ecológica
- Ahorro energético
- Vida útil de 100,000 hrs
- Facilidad de instalación



3.000K
Warm
Cálido

4.000K
Neutral
Neutro

5.700K
Frio
Cold



NOM

Información sujeta a cambios sin previo aviso, imágenes utilizadas para fines ilustrativos.

INDUSTRIA NACIONAL DE ALUMBRADO Y HERRAJES, S. A. DE C. V.

inahsa_ventas@isesa.com.mx

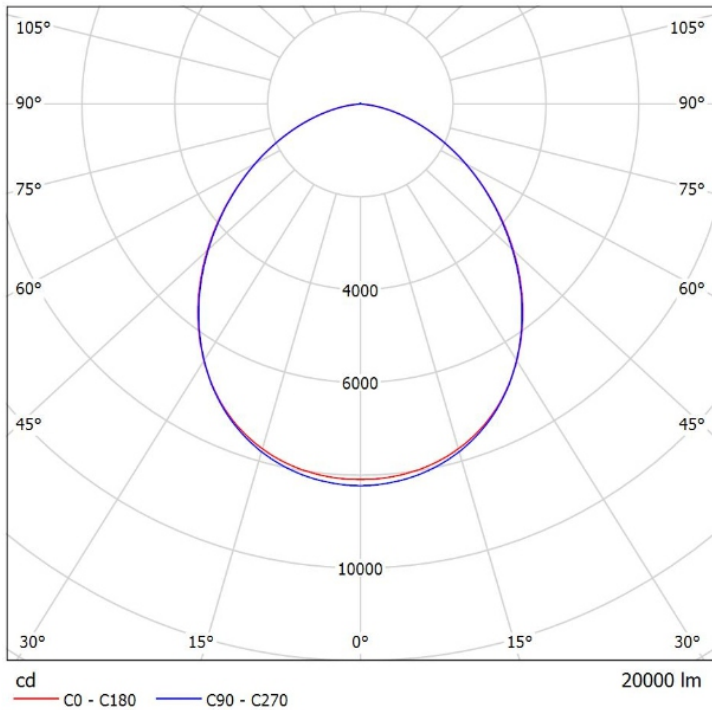
marketing_inahsa@isesa.com.mx **www.inahsa.com.mx**

Tel. Ventas: 55 5697 1480, 556 5697 2621

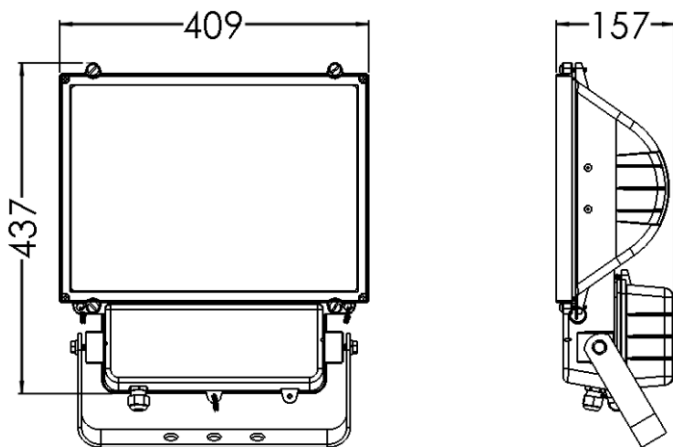
Distribuidor Autorizado. Tel. Ventas: 55 5521 4956, 55 5020 2200



FOTOMETRIA



DIMENSIONES



Debido a las diversas combinaciones que pueden darse entre las diferentes potencias, tonos de color y tensiones de línea, es necesario tener una manera de codificación para la variedad de luminarios que se puedan tener.

Este código o clave está representado con nueve parámetros de la siguiente manera:

Línea de productos	Modelo	Familia de Producto	Fabricante	Potencia (W)	Temperatura de color	Acabado del cuerpo	Color del cuerpo	Voltaje de entrada V~
R R= Reflector	AU AP= Apolo	RL RL= Reflector LED	H H= INAHSA	150 100, 150	BF LD= 4000K BF= 5700K	1 1= Aluminio	7 5= blanco 6= Gris 7= Negro	U G=100-260V~ U=85-265V~ O=120-277V~

CARACTERÍSTICAS

ELÉCTRICAS

Potencia nominal (W)	100	150
Entrada Voltaje (V)	120 - 277	
Frecuencia (Hz)	50 / 60	
Factor de Potencia (%)	= > 95	
Distorsión armónica total (%)	= < 20	
Módulo supresor de picos	10 kV/10kA	

LUMINOSO - TÉCNICAS

Eficiencia Luminosa (LM / W)	Hasta 135	
Ensamble del LED	SMD	
Distribución Óptica Estándar	120°	
Temperatura de Color CCT (K)	4 000, 5 700	
Rendimiento de Color CRI (%)	70	
Vida Útil (hrs)	100 000	
Temperatura de Operación (°C)	-10 a 50	
Cantidad de LED's	32	48

MECÁNICAS

Cuerpo	Aluminio inyectado
Peso (kg)	6.1
Tipo de montaje	Soporte



CERTIFICADOS

NOM-058-SCFI - 2017
NOM-003-SCFI-2014

INDUSTRIA NACIONAL DE ALUMBRADO Y HERRAJES, S. A. DE C. V.

inahsa_ventas@isesa.com.mx

marketing_inahsa@isesa.com.mx www.inahsa.com.mx

Tel. Ventas: 55 5697 1480, 556 5697 2621

Distribuidor Autorizado. Tel. Ventas: 55 5521 4956, 55 5020 2200

