

# PUNTA DE POSTE

Luminario con tecnología de led, estilo urbano moderno

Acabado con pintura en polvo electro estática.

El refractor esta integrado por un tubo de policarbonato opalino resistente a los rayos UV, el sistema es controlado por sensor fotoeléctrico que opera a 120Vca.

## POLARIS LED

### APLICACIONES

- Aceras
- Camellones
- Andadores
- Jardines
- Áreas recreativas
- Unidades habitacionales

### BENEFICIOS

- Ecológica
- Ahorro energético
- Vida útil de 55,000 hrs
- Facilidad de instalación



**3.000K**  
**Warm**  
*Cálido*

**4.000K**  
**Neutral**  
*Neutro*

**5.700K**  
**Frio**  
*Cold*



**NOM**



Información sujeta a cambios sin previo aviso, imágenes utilizadas para fines ilustrativos.

**INDUSTRIA NACIONAL DE ALUMBRADO Y HERRAJES, S. A. DE C. V.**

[inahsa\\_ventas@isesa.com.mx](mailto:inahsa_ventas@isesa.com.mx)

[marketing\\_inahsa@isesa.com.mx](mailto:marketing_inahsa@isesa.com.mx)

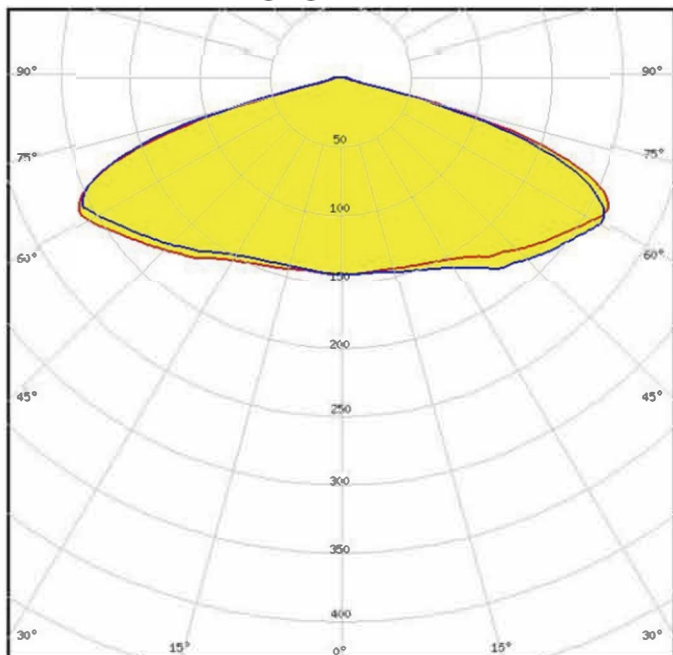
[www.inahsa.com.mx](http://www.inahsa.com.mx)

Tel. Ventas: 55 5697 1480, 55 5697 2621

Distribuidor Autorizado. Tel. Ventas: 5521 4956, 5020 2200



## FOTOMETRIA



## CARACTERÍSTICAS

### ELÉCTRICAS

Potencia nominal (W)	40	50
Entrada Voltaje (V)	* 120	
Frecuencia (Hz)	50 / 60	
Factor de Potencia (%)	= > 95	
Distorsión armónica total (%)	= < 20	

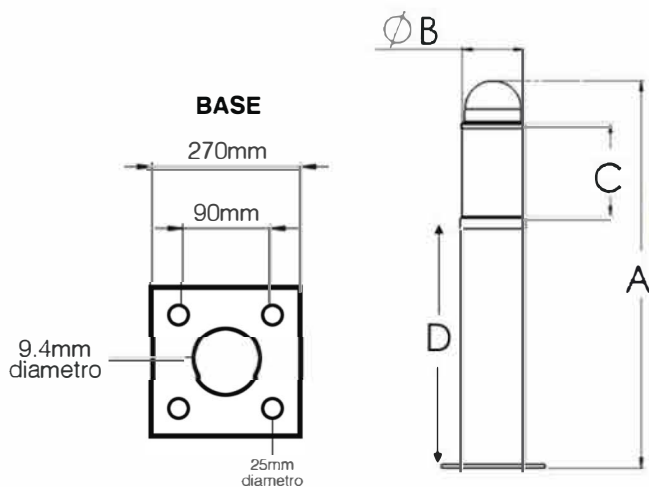
### LUMINOSO - TÉCNICAS

Eficiencia Luminosa (Lm/W)	Hasta 180
Ensamble del LED	SMD
Distribución Óptica Estándar	Tipo V simétrica
Temperatura de Color CCT (K)	4 000, 5 700
Rendimiento de Color CRI (%)	80
Vida Útil (hrs)	55 000
Temperatura de Operación (°C)	~10 a 50

### MECÁNICAS

Cuerpo	Tubo de acero 3"
Peso (Kg)	21.50

## DIMENSIONES



\*Para operación con foto control (ver tabla)

POTENCIA	DIAMETRO	PEDESTAL	DIFUSOR	MEDIDA	FOTO
	B	D	C	A	
40 W	94mm	200cm	60cm	270 cm	SI
50 W	94mm	250 cm	120cm	370 cm	SI
50 W	94mm	150 cm	120cm	270 cm	SI
50W	94mm	120 cm	120 cm	240 cm	SI
50W	94mm	60 cm	60 cm	120 cm	NO
30 W	94 mm	30 cm	30cm	60 cm	NO

Debido a las diversas combinaciones que pueden darse entre las diferentes potencias, tonos de color y tensiones de línea, es necesario tener una manera de codificación para la variedad de luminarios que se puedan tener.

Este código o clave está representado con nueve parámetros de la siguiente manera:



Línea de productos	Modelo	Familia de Producto	Fabricante	Potencia (W)	Temperatura de color	Altura del cuerpo	Voltaje de entrada V~	Acabado del cuerpo
<b>PP</b>	<b>PL</b>	<b>LL</b>	<b>H</b>	<b>40</b>	<b>BF</b>	<b>27</b>	<b>B</b>	<b>N</b>
PP= Punta de poste	PL= Polaris	LL= Luminario LED	H= INAHSA	40, 50	LD= 4000K BF= 5700K	24=2.40Mt 27=2.70Mt	B= 120V~ O=120-277V~	N=Negro B=Blanco C=Bronce

INDUSTRIA NACIONAL DE ALUMBRADO Y HERRAJES, S. A. DE C. V.

inahsa\_venta@isesa.com.mx

marketing\_inahsa@isesa.com.mx

www.inahsa.com.mx

Tel. Ventas: 55 5697 1480, 55 5697 2621

Distribuidor Autorizado. Tel. Ventas: 5521 4956, 5020 2200

