

# PUNTA DE POSTE



Se trata de una luminaria de estilo elegante de corte tradicional para exterior. Fabricado en aluminio moldeado en arena, con acabado en pintura base poliéster en polvo color negro aplicado por proceso electrostático.

El reflector con forma circular y el central en forma de quinqué con acabado brillante, actúan en conjunto para distribuir de manera uniforme el flujo luminoso.

El refractor esta integrado por 4 cristales templados y el quinqué en forma circular con acabado brillante, actúan en conjunto para distribuir de manera uniforme el flujo luminoso.

## FAROL HACIENDA



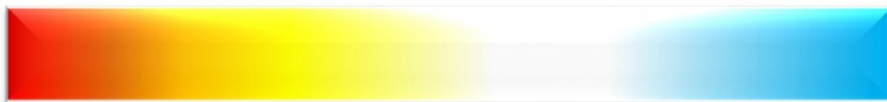
### APLICACIONES

- Parques
- Jardines
- Plazas
- Andadores
- Áreas recreativas
- Unidades habitacionales

**3.000K**  
**Warm**  
*Cálido*

**4.000K**  
**Neutral**  
*Neutro*

**5.700K**  
**Frio**  
*Cold*



Información sujeta a cambios sin previo aviso, imágenes utilizadas para fines ilustrativos.

**INDUSTRIA NACIONAL DE ALUMBRADO Y HERRAJES S.A. DE C.V.**  
**inahsa\_ventas@isesa.com.mx**

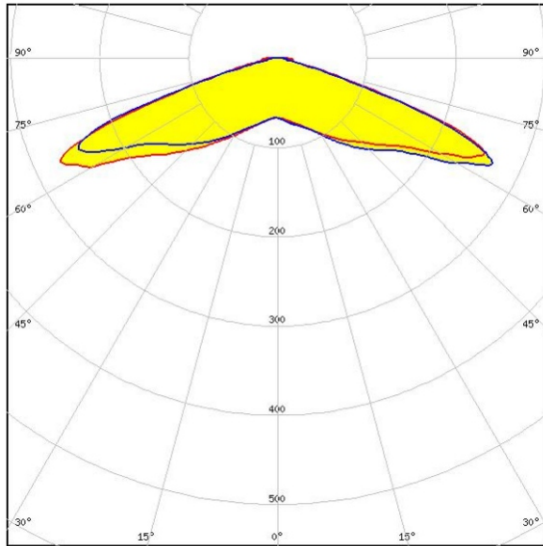
**marketing\_inahsa@isesa.com.mx**      **www.inahsa.com.mx**

**Tel. Ventas: 55 5697 1480, 55 5697 2621**

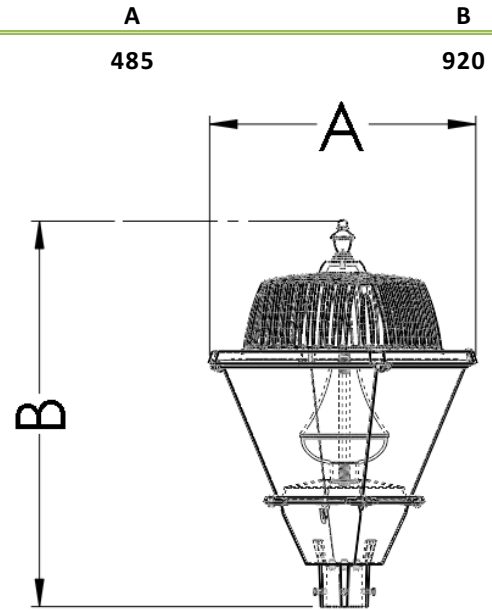
**Distribuidor Autorizado. Tel. Ventas: 55 5521 4956, 55 5020 2200**



## FOTOMETRIA



## DIMENSIONES



## ESPECIFICACIONES

LAMPARA/ BALASTRO	POTENCIA	VOLTAJE
Vapor DE Sodio alta presión	100 – 250 W	127 – 440 V~
Vapor de sodio alta presión bajas perdidas	100 – 250 W	127 – 440 V~
Vapor de mercurio	175 – 250 W	127 – 440 V~
Aditivos metálicos	175 – 250 W	127 – 440 V~
Aditivos metálicos de pulso	175 – 250 W	127 – 440 V~
Aditivos metálicos de pulso bajas perdidas	175 – 250 W	127 – 440 V~



Debido a las diversas combinaciones que pueden darse entre las diferentes potencias, tonos de color y tensiones de línea, es necesario tener una manera de codificación para la variedad de luminarios que se puedan tener.

Este código o clave está representado con nueve parámetros de la siguiente manera:

## CERTIFICADOS

- NOM-058-SCFI-2017
- NOM-003-SCFI-2014
- IK 10

Línea de productos	Modelo	Lampara	Potencia (W)	Voltaje de entrada VCA
<b>PP</b> PP= Punta de poste	<b>FH</b> FH= Farol Hacienda	<b>AM</b> VM= Vapor de mercurio AM= Aditivos metálicos VS= Vapor de sodio	<b>150</b> 100, 150, 175, 200, 250	<b>A</b> A= 220 V~ B= 127 V~ C= 440 V~ I= 127/220 V~ O= 120/277 V~

INDUSTRIA NACIONAL DE ALUMBRADO Y HERRAJES, S.A. DE C.V.

inahsa\_ventas@isesa.com.mx

marketing\_inahsa@isesa.com.mx

www.inahsa.com.mx

Tel. Ventas: 55 5697 1480, 55 5697 2621

Distribuidor Autorizado. Tel. Ventas: 55 5521 4956, 55 5020 2200

