

# PUNTA DE POSTE



Se trata de un luminario corte tradicional para exterior, fabricado en aluminio moldeado en arena, con acabado en pintura base poliéster en polvo color negro aplicado por proceso electro estático.

El refractor fabricado en policarbonato o acrílico con acabado prismático resistente al impacto y a las variaciones de temperatura, diseñado para distribuir de manera uniforme el flujo luminoso.

## FAROL VENUS



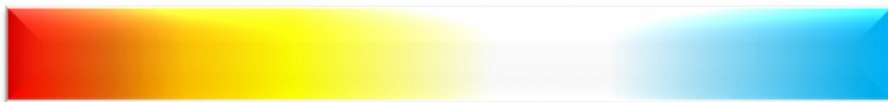
### APLICACIONES

- Parques
- Jardines
- Plazas
- Andadores
- Áreas recreativas
- Unidades habitacionales

**3.000K**  
**Warm**  
*Cálido*

**4.000K**  
**Neutral**  
*Neutro*

**5.700K**  
**Frio**  
*Cold*

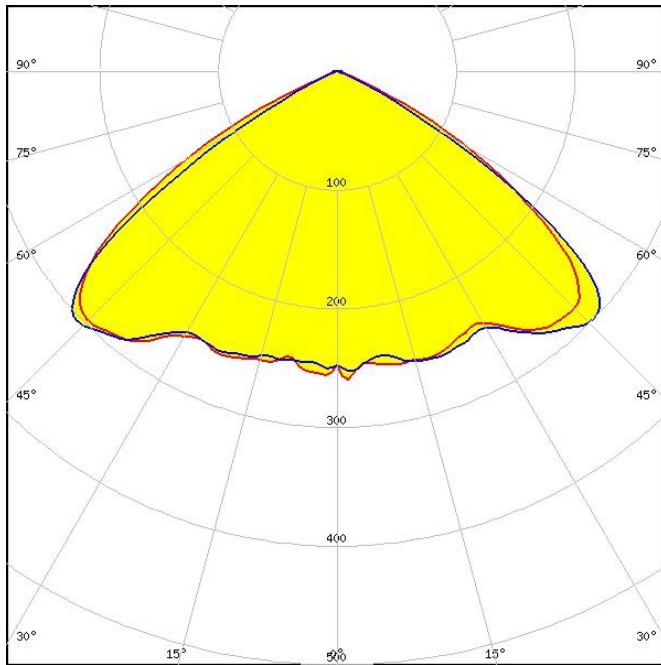


Información sujeta a cambios sin previo aviso, imágenes utilizadas para fines ilustrativos.

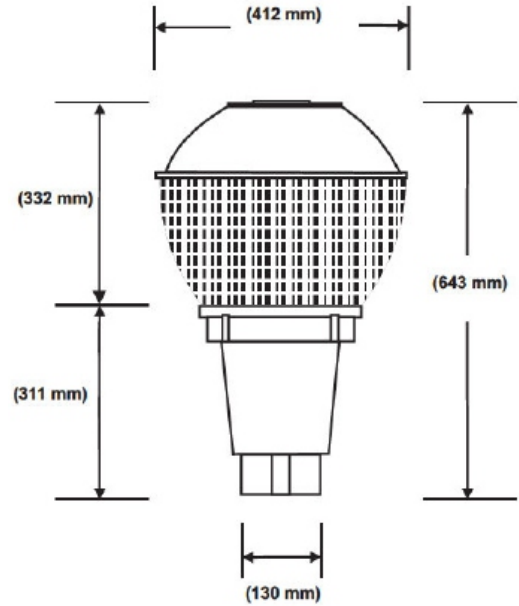
**INDUSTRIA NACIONAL DE ALUMBRADO Y HERRAJES, S. A. DE C. V.**  
**inahsa\_ventas@isesa.com.mx**  
**marketing\_inahsa@isesa.com.mx** **www.inahsa.com.mx**  
**Tel. Ventas: 555697 1480, 55 5697 2621**  
**Distribuidor Autorizado. Tel. Ventas: 5521 4956, 5020 2200**



## FOTOMETRIA



## DIMENSIONES



## ESPECIFICACIONES

LAMPARA/ BALASTRO	POTENCIA	VOLTAJE
Vapor DE Sodio alta presión	100 – 250 W	127 – 440 V~
Vapor de sodio alta presión bajas perdidas	100 – 250 W	127 – 440 V~
Vapor de mercurio	175 – 250 W	127 – 440 V~
Aditivos metálicos	175 – 250 W	127 – 440 V~
Aditivos metálicos de pulso	175 – 250 W	127 – 440 V~
Aditivos metálicos de pulso bajas perdidas	175 – 250 W	127 – 440 V~
LAMPARA/ BALASTRO ELECTRONICO	POTENCIA	VOLTAJE
Vapor de sodio alta presión bajas perdidas	70 – 150 W	127 – 277 V~
Vapor de Mercurio	100 – 150 W	127 – 277 V~
Aditivos Metálicos	150 – 175 W	127 – 277 V~



## CERTIFICADOS

- NOM-058-SCFI-2017
- NOM-003-SCFI-2014

Debido a las diversas combinaciones que pueden darse entre las diferentes potencias, tonos de color y tensiones de línea, es necesario tener una manera de codificación para la variedad de luminarios que se puedan tener.

Este código o clave está representado con nueve parámetros de la siguiente manera:

Línea de productos	Modelo	Lampara	Potencia (W)	Voltaje de entrada VCA
<b>PP</b> PP= Punta de poste	<b>VA</b> EL= Venus auto balastrado	<b>AM</b> VM= Vapor de mercurio AM= Aditivos metálicos VS= Vapor de sodio	<b>150</b> 100, 150, 175, 200, 250	<b>A</b> A= 220 V~ B= 127 V~ C= 440 V~ I= 127/220 V~ O= 120/277 V~

INDUSTRIA NACIONAL DE ALUMBRADO Y HERRAJES, S. A. DE C. V.  
 inahsa\_ventas@isesa.com.mx  
 marketing\_inahsa@isesa.com.mx www.inahsa.com.mx  
 Tel. Ventas: 555697 1480, 55 5697 2621  
 Distribuidor Autorizado. Tel. Ventas: 5521 4956, 5020 2200

