

# ALUMBRADO PUBLICO LED

Luminaria con tecnología de led. Las aletas disipadoras en la parte superior evitan el sobre calentamiento del sistema alargando la vida del mismo.

Acabado con pintura en polvo electrostática.

Cuenta con un soporte integrado, para fijar a un brazo de hasta 2" de diámetro.

## AUSTRAL I

### APLICACIONES

- Vialidades
- Pasos peatonales
- Áreas residenciales
- Fachadas
- Andadores
- Estacionamientos

### BENEFICIOS

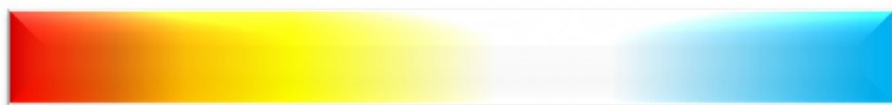
- Ecológica
- Ahorro energético
- Vida útil de 100,000 hrs
- Facilidad de instalación



**3.000K**  
**Warm**  
*Cálido*

**4.000K**  
**Neutral**  
*Neutro*

**5.700K**  
**Frio**  
*Cold*



Información sujeta a cambios sin previo aviso, imágenes utilizadas para fines ilustrativos.

INDUSTRIA NACIONAL DE ALUMBRADO Y HERRAJES S. A. DE C. V.

[inahsa\\_ventas@isesa.com.mx](mailto:inahsa_ventas@isesa.com.mx)

[marketing\\_inahsa@isesa.com.mx](mailto:marketing_inahsa@isesa.com.mx)

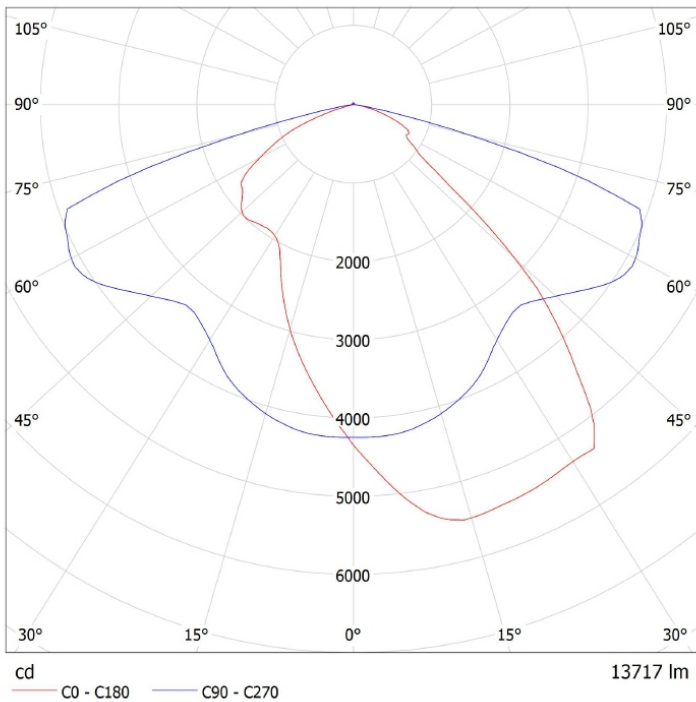
[www.inahsa.com.mx](http://www.inahsa.com.mx)

Tel. Ventas: 55 5697 1480 55 5697 2621

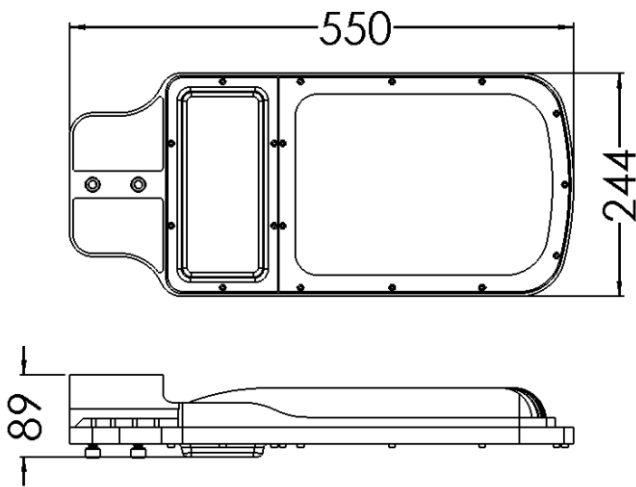
Distribuidor Autorizado. Tel. Ventas: 55 5521 4956, 55 5020 2200



## FOTOMETRIA



## DIMENSIONES



Debido a las diversas combinaciones que pueden darse entre las diferentes potencias, tonos de color y tensiones de línea, es necesario tener una manera de codificación para la variedad de luminarios que se puedan tener.

Este código o clave está representado con nueve parámetros de la siguiente manera:

Línea de productos	Modelo	Familia de Producto	Fabricante	Potencia (W)	Temperatura de color	Acabado del cuerpo	Voltaje de entrada V~
<b>P</b> P= Alumbrado Publico	<b>AUI</b> AUI= AUSTRAL I	<b>LL</b> LL= Luminario LED	<b>H</b> H= INAHSA	<b>100</b> 20, 35, 40, 45, 50, 55. 60. 65. 70. 75. 80. 90. 100, 110, ,120	<b>BF</b> LD= 4000K BF= 5700K	<b>I</b> I= Aluminio	<b>O</b> O=127-277V~

## CARACTERÍSTICAS

### ELÉCTRICAS

Potencia nominal (W)	20-55 60-80 90-120
Entrada Voltaje (V)	127 - 277
Frecuencia (Hz)	60
Factor de Potencia (%)	= > 95
Distorsión armónica total (%)	= < 20
Módulo supresor de picos	10 kV/20kV

### LUMINOSO - TECNICAS

Eficiencia Luminosa (LM / W)	Hasta 140
Ensamble del LED	SMD
Distribución Óptica Estándar	Tipo II y III
Temperatura de Color CCT (K)	4 000, 5 700
Rendimiento de Color CRI (%)	70
Vida Útil (hrs)	100 000
Temperatura de Operación (°C)	-10 a 50

### MECÁNICAS

Cuerpo	Aluminio inyectado
Peso (kg)	6.5 Tipo
de montaje	1.5" hasta 2"



### CERTIFICADOS

- NOM-058-SCFI-2017
- NOM-003-SCFI-2014
- NOM-031-ENER-2019

INDUSTRIA NACIONAL DE ALUMBRADO Y HERRAJES S. A. DE C. V.

inahsa\_ventas@isesa.com.mx

marketing\_inahsa@isesa.com.mx

www.inahsa.com.mx

Tel. Ventas: 55 5697 1480 55 5697 2621

Distribuidor Autorizado. Tel. Ventas: 55 5521 4956, 55 5020 2200

