

ALUMBRADO PUBLICO LED

Luminaria con tecnología de led. Acabado con pintura en polvo electrostática.

Cuenta con un soporte integrado, para fijar un brazo de hasta 2" de diámetro.

AURUM LED

APLICACIONES

- Vialidades
- Pasos peatonales
- Áreas residenciales
- Fachadas
- Andadores
- Estacionamientos

BENEFICIOS

- Ecológica
- Ahorro energético
- Vida útil de 100,000 hrs
- Facilidad de instalación

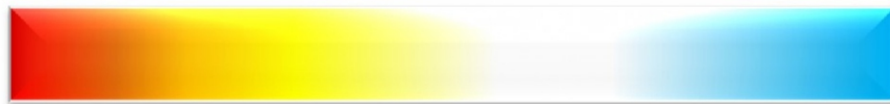


3.000K
Warm
Cálido

4.000K
Neutral
Neutro

5.700K
Frio
Cold

NOM



Información sujeta a cambios sin previo aviso, imágenes utilizadas para fines ilustrativos.

INDUSTRIA NACIONAL DE ALUMBRADO Y HERRAJES S.A. DE C. V.

inahsa_ventas@isesa.com.mx

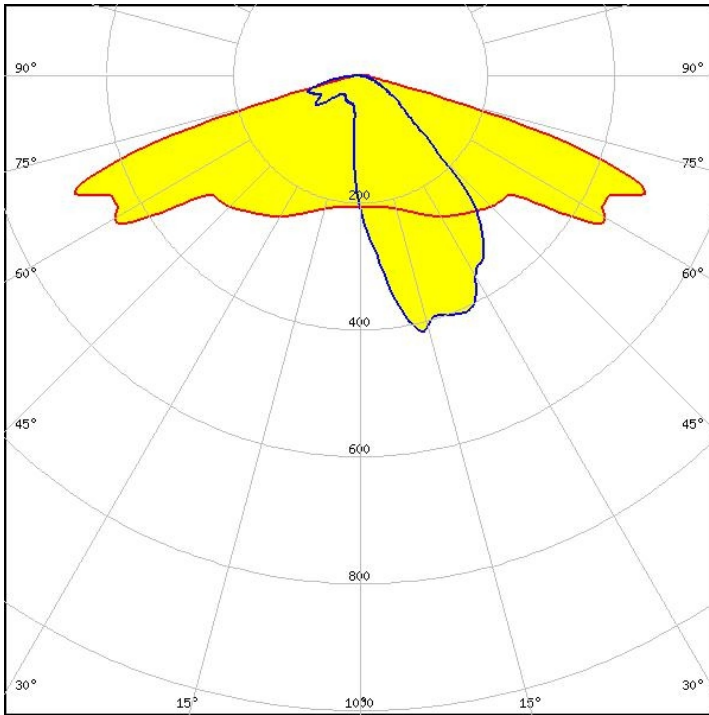
marketing_inahsa@isesa.com.mx www.inahsa.com.mx

Tel. Ventas: 55 5697 1480, 55 5697 2621

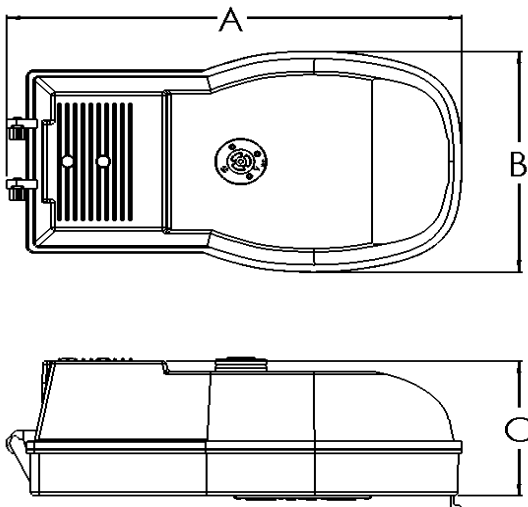
Distribuidor Autorizado. Tel. Ventas: 55 5521 4956, 55 5020 2200



FOTOMETRIA



DIMENSIONES



Debido a las diversas combinaciones que pueden darse entre las diferentes potencias, tonos de color y tensiones de línea, es necesario tener una manera de codificación para la variedad de luminarios que se puedan tener.

Este código o clave está representado con nueve parámetros de la siguiente manera:

Línea de productos	Modelo	Familia de Producto	Fabricante	Potencia (W)	Temperatura de color	Acabado del cuerpo	Voltaje de entrada V~
P P= Alumbrado Publico	AR AR= AURUM	LL LL= Luminario LED	H H= INAHSA	W 40, 45, 50, 55, 60, 65, 70, 75, 80, 90	BF LD= 4000K BF= 5700K	I I= Aluminio	O O=127-277V~

CARACTERÍSTICAS

ELÉCTRICAS

Potencia nominal (W)	40-55	60-90
Entrada Voltaje (V)	127-277	
Frecuencia (Hz)	60	
Factor de Potencia (%)	= > 95	
Distorsión armónica total (%)	= < 20	
Módulo supresor de picos	10 kV/20kV	

LUMINOSO - TÉCNICAS

Eficiencia Luminosa (LM / W)	Hasta 145
Ensamble del LED	SMD
Distribución Óptica Estándar	Tipo II media
Temperatura de Color CCT (K)	4 000, 5 700
Rendimiento de Color CRI (%)	70
Vida Útil (hrs)	100 000
Temperatura de Operación (°C)	-10 a 50

MECÁNICAS

Cuerpo	Aluminio inyectado
Peso (kg)	6
Dimensiones (mm)	A=574 B=313 C=195
Tipo de montaje	1.5" hasta 2"



CERTIFICADOS

- NOM-058-SCFI-2017
- NOM-003-SCFI-2014
- NOM-031-ENER-2019

INDUSTRIA NACIONAL DE ALUMBRADO Y HERRAJES S. A. DE C. V.

inahsa_ventas@isesa.com.mx

marketing_inahsa@isesa.com.mx www.inahsa.com.mx

Tel. Ventas: 55 5697 1480, 55 5697 2621

Distribuidor Autorizado. Tel. Ventas: 55 5521 4956, 55 5020 2200

