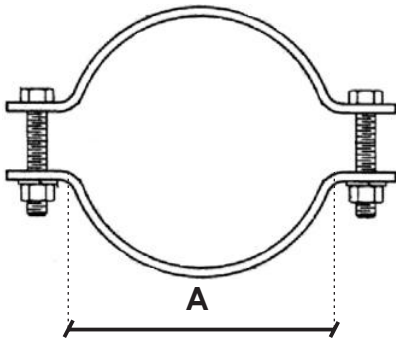


Solera de acero A36 con acabado galvanizado electrolítico o por inmersión en caliente, tornillos cabeza exagonal de 7/16" x 2" con tuercas para el ajuste necesario.



Dimensiones de la abrazadera

Diámetro A	Espesor	Ancho
76 (3")	4.7	38
101 (4")	4.7	38
152 (6")	4.7	38
203 (8")	4.7	38

APLICACIONES

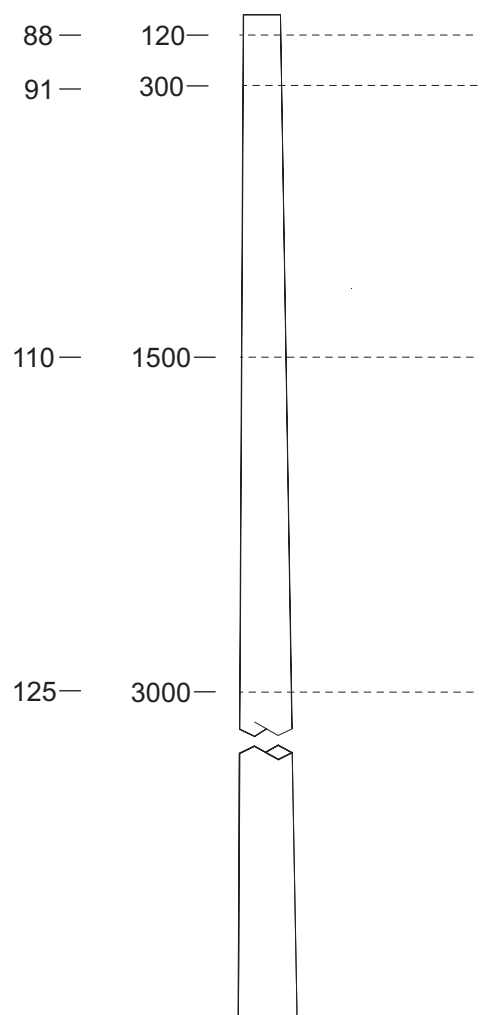
- Fijación de brazo para luminaria

Acabado

- Galvanizado



Diámetro del poste	Distancia de la parte superior del poste a la abrazadera	Aplicación para poste cónico
--------------------	--	------------------------------



INDUSTRIA NACIONAL DE ALUMBRADO Y HERRAJES, S. A. DE C. V.

inahsa_ventas@isesa.com.mx marketing_inahsa@isesa.com.mx www.inahsa.com.mx

Tel. Ventas: 55 5697 1480, 55 5697 2621.

Distribuidor Autorizado. Tel. Ventas: 55 5521 4956, 55 5020 2200

